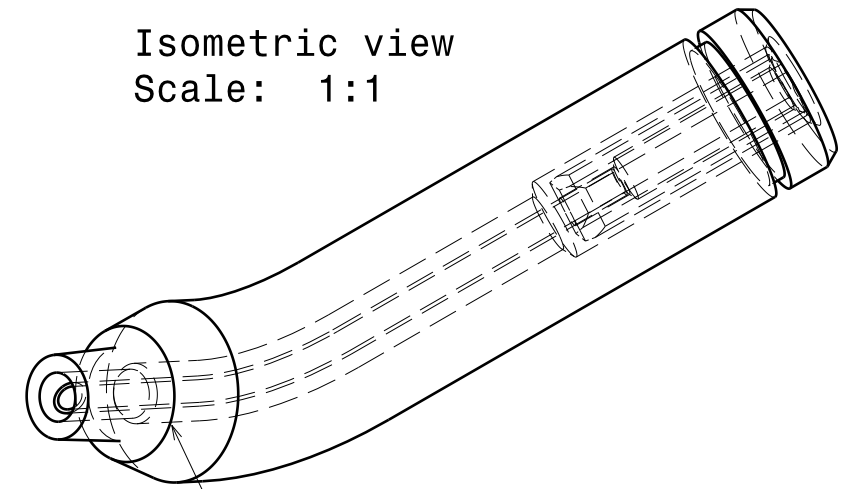
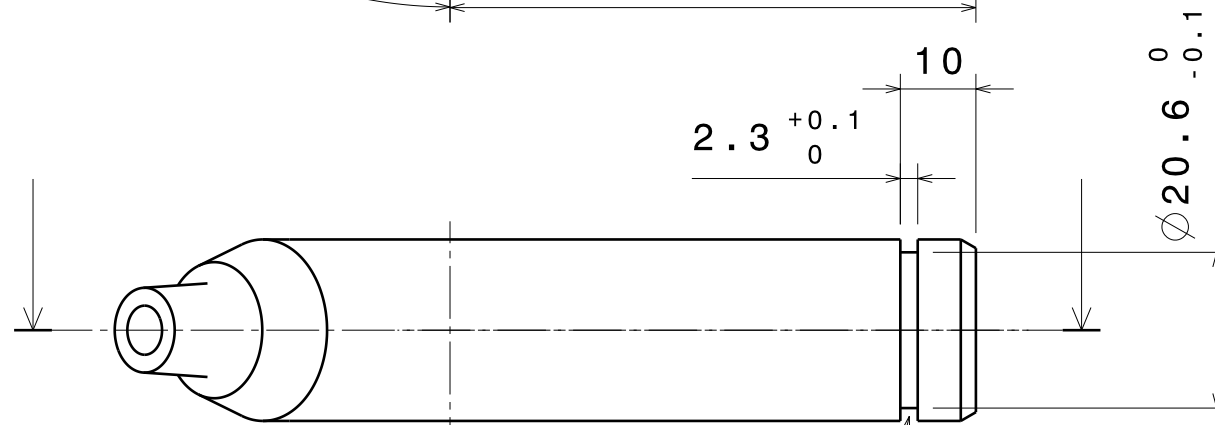


Isometric view
Scale: 1:1

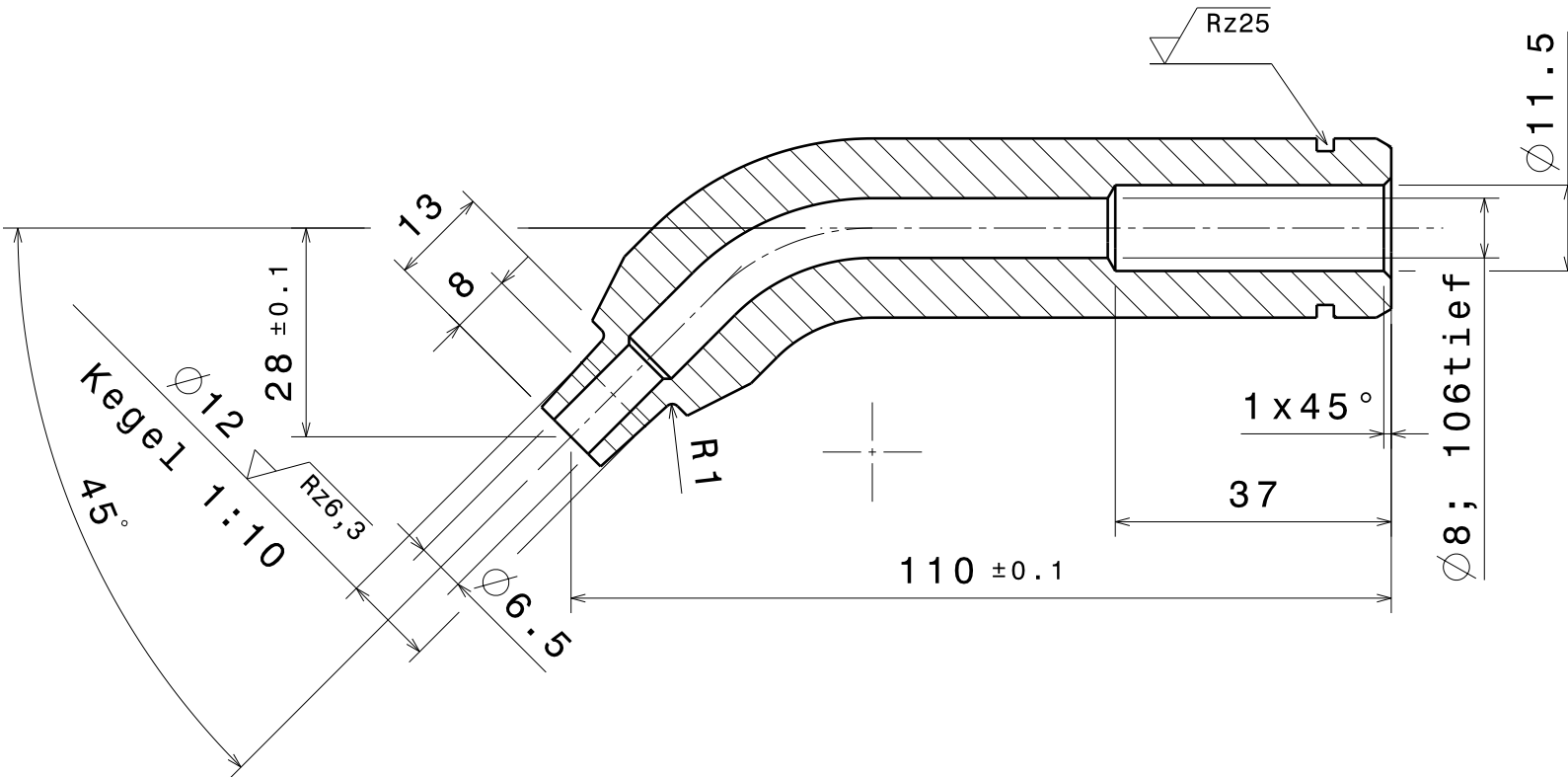


Komplet 3600 10900 304 4



Kanten R0,1

Kanten gebrochen
Toleranz f. Bohrungsabstände ±0,1
Toleranz f. Passbohrungen ±0,01



Zust. Änderung		Datum		Name	
Artikel- Nr.:	Bezeichnung:	Hersteller:	Werkstoff:	Abmessungen/Typ:	DIN/ISO:
			CuCrZr 2.1293		
Schutzvermerk nach DIN 34 Ausgabe Oktober 1977		Datum	Name	Maßstab:	Format:
		Entw. 12.02.08	CDL/VS	1:1	A3
Maße ohne Toleranzangabe nach DIN ISO 2768-1-m Allgemeintoleranzen für Form und Lage nach DIN ISO 2768-2-H		Bearb.		Benennung:	
		Gepr.		Biegeteil Electrode shaft	
		HELU Service GmbH HELU-Service GmbH Siemensstraße 12 63303 Dreieich		Zuordnung: VOLVO Zange 9	Zeichnungsnummer: 3600 10900 303 3
CAD-System: CATIA V5		Datei Name: .		Blatt von Blätter .	